

Κατηγορίες - Τύποι Ύλων

Ανάλογα με τη μορφή της κεφαλής τους :

- Ημιστρόγγυλους
- Φακοειδείς
 - Βυθισμένους
 - Ημιβυθισμένους
- Επιπεδοκαμπύλιους ή Πλατυκέφαλους

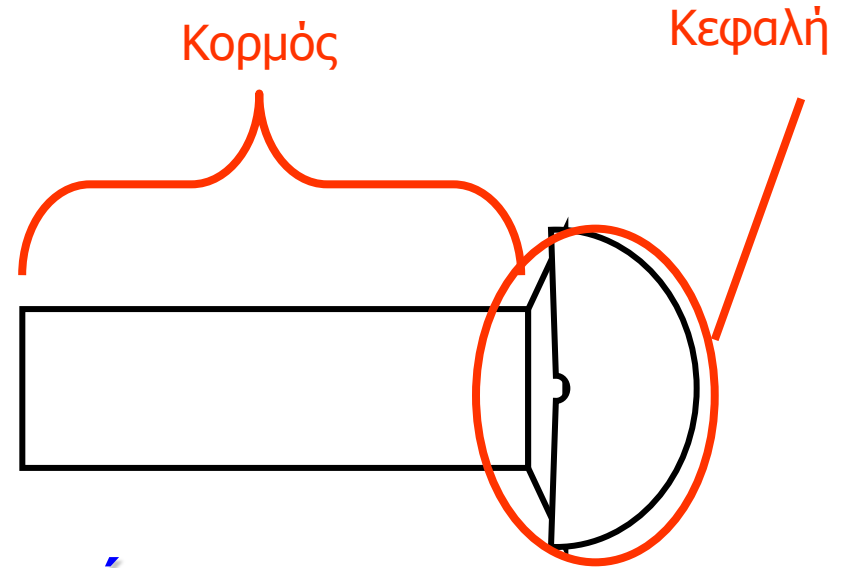
Ανάλογα με τη διάμετρο του κορμού τους:

- Ύλους με Διάμετρο Μικρότερη από 10 mm
- Ύλους με Διάμετρο Μεγαλύτερη από 10 mm (Λεβητοκαρφα)

Ο Ήλος

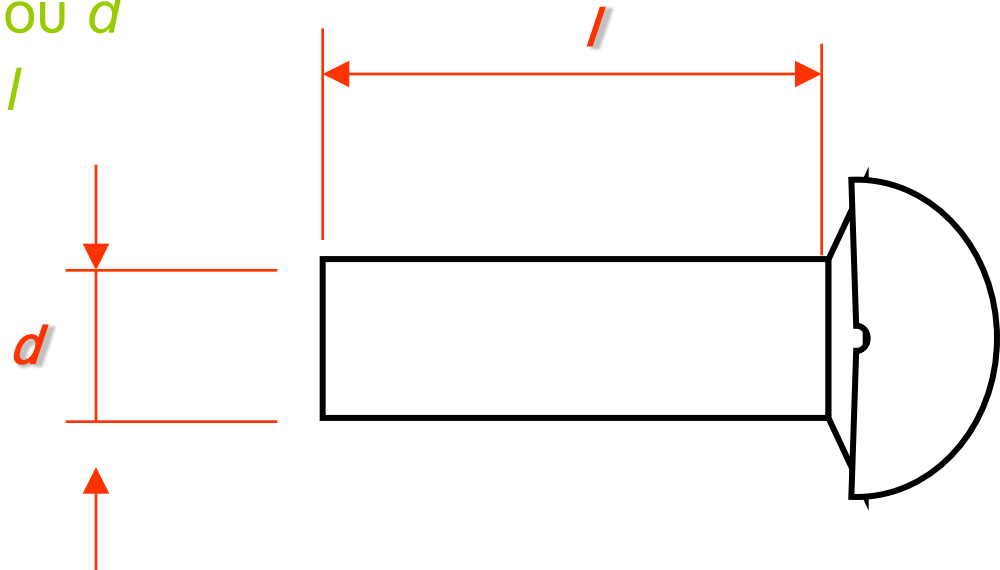
Ο ήλος αποτελείται από :

*Τη κεφαλή
Το κορμό*



Οι βασικές διαστάσεις ενός ήλου είναι :

- Η διάμετρος του κορμού d
- Το μήκος του κορμού l



Υλικά Κατασκευής

Οι ήλοι κατασκευάζονται από :

- Ανθρακούχο Χάλυβα
- Χαλκό
- Αλουμίνιο

Σημείωση:

Το υλικό του ήλου θα πρέπει να είναι το ίδιο ή παρόμοιο με το υλικό των προς συγκόλληση κομματιών

Οι Ηλώσεις είναι αναντικατάστατες

- Στις συνδέσεις κομματιών που δεν επιδέχονται συγκόλληση
- Όταν η σύνδεση καταπονείται σε κρουστικά και δυναμικά φορτία
- Όταν υπάρχει κίνδυνος τα συνδεδεμένα κομμάτια να χάσουν την αντοχή τους λόγω της υψηλής θερμοκρασίας που προκαλείται κατά τη συγκόλληση
- Διότι δεν δημιουργούνται τάσεις στα συνδεόμενα κομμάτια
- Διότι η ποιότητα των ηλώσεων ελέγχεται ευκολότερα

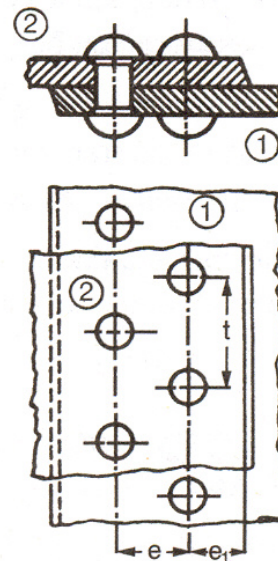
Κατηγορίες – Τύποι Ηλώσεων 1

Ανάλογα με το σκοπό και τις απαιτήσεις της κατασκευής :

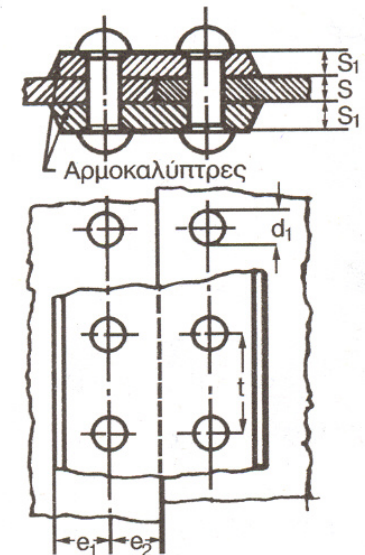
- Σταθερές Ηλώσεις
- Στεγανές Ηλώσεις
- Σταθερές & Στεγανές Ηλώσεις (Στερεοστεγανές)
- Ηλώσεις Προσκολλησεως

Ανάλογα με τον τρόπο κατασκευής τους (τοποθέτηση ελασμάτων) :

- Ηλώσεις Επικάλυψης
- Ηλώσεις με Αρμοκαλύπτρα



Ηλώσεις
Επικάλυψης

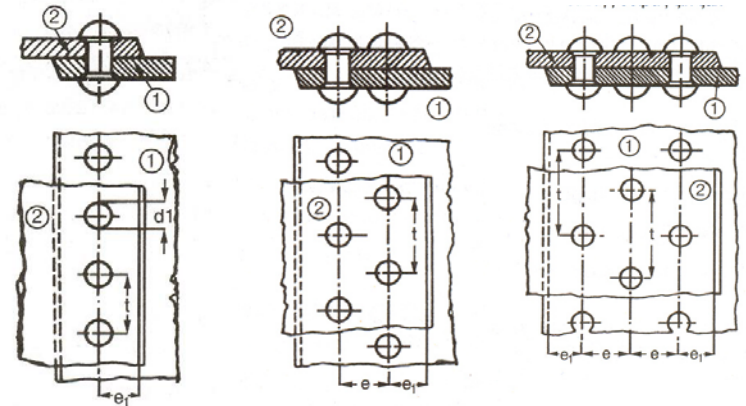


Ηλώσεις με
Αρμοκαλύπτρα

Κατηγορίες – Τύποι Ηλώσεων 2

Ανάλογα με τις σειρές των ήλων:

- Ηλώσεις Απλής Σειράς
- Ηλώσεις Διπλής Σειράς
- Ηλώσεις Τριπλής Σειράς



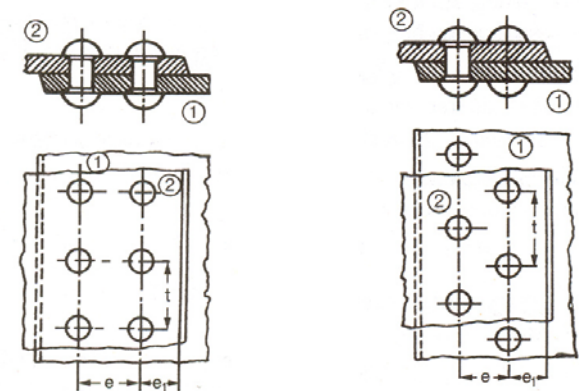
Απλής Σειράς Διπλής Σειράς Τριπλής Σειράς

Ανάλογα με τον αριθμό των διατομών των ήλων:

- Ηλώσεις Απλής Τομής
- Ηλώσεις Διπλής Τομής

Ανάλογα με τη διάταξη των σειρών :

- Παράλληλες
- Ρομβοειδείς ή Ζιγκ-Ζαγκ



Παράλληλη

Ρομβοειδής